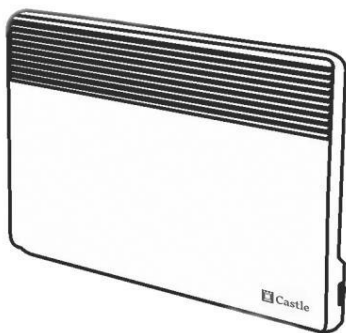


Електроконвектор

«Castle»

Керівництво з експлуатації



014-22

1.ЗАГАЛЬНІ ВКАЗІВКИ

Електроконвектори «Castle» ДСТУ EN 60335 – 2 – 30:2015 (далі по тексту конвектори) це стаціонарні прилади сучасного теплоповітряного обігріву побутових будівель та споруд. Конвектори експлуатуються в приміщеннях зі звичайним середовищем. Конвектори обладнанні термостатом для установки та автоматичного підтримання бажаної температури в приміщенні, системою регулювання потужності та обмежувачем температури вихідного повітря (пристрій з самоповерненням).

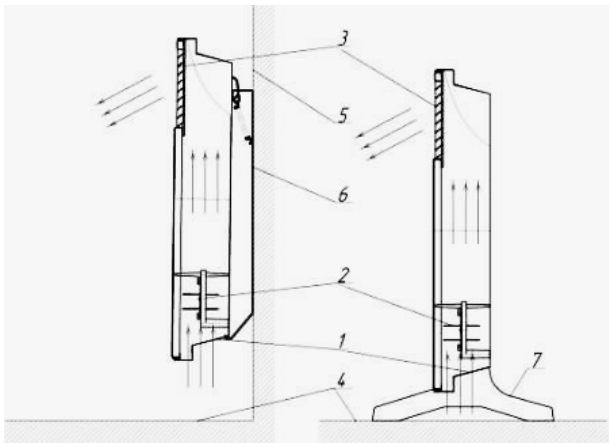
Конвектори призначенні для цілодобової експлуатації без постійного нагляду, при додержанні всіх вимог безпечної експлуатації.

При придбанні конвектора, вимагайте від продавця, перевірки працездатності, повної комплектності виробу та заповнення всіх граф керівництва з експлуатації та гарантійного талону.

Перед початком експлуатації ознайомтесь із КЕРІВНИЦТВОМ З ЕКСПЛУАТАЦІЇ, в якому викладена важлива інформація, що стосується Вашої безпеки, рекомендації по правильному користуванню нагрівальним приладом.

Принцип роботи конвектора показаний на Рис.1

Холодне повітря, що проходить через нижню решітку 1, нагрівається нагрівальним елементом 2, підіймається вгору та виходить через верхню решітку 3 підігрівачи повітря в приміщенні.



А-Установка настінна Б-Установка на опорах

Рис.1

1. Нижня решітка 2. Нагрівальний елемент. 3. Верхня решітка.
4. Підлога. 5. Стіна. 6. Кріплення настінне. 7. Опори.

2.ТЕХНІЧНІ ДАНІ

Номінальна напруга живлення, В

230

Частота струму, Гц

50±1

Таблиця 1

Номінальна потужність, кВт	Номінальний струм споживання, А	Кіл-ть ступенів потужності	Клас захисту від враження електричним струмом, відповідно з ДСТУ EN60335 – 2 – 30:2015
1,25	4,3	1	II
1,5	6,5	2	
2,0	8,7		

3.КОМПЛЕКТНІСТЬ

Конвектор універсального встановлення
(виконання КУ)

- електроконвектор - 1 шт.
- кріплення настінне -1 комплект
- опори -1 комплект
- керівництво з експлуатації - 1 шт.
- упаковка - 1 комплект

Конвектор настінного встановлення
(виконання КН)

- електроконвектор - 1 шт.
- кріплення настінне -1 комплект
- керівництво з експлуатації - 1 шт.
- упаковка - 1 комплект

Конвектор встановлення на підлозі
(виконання КП)

- електроконвектор - 1 шт.
- опори -1 комплект
- керівництво з експлуатації - 1 шт.
- упаковка - 1 комплект

4.ВИМОГИ БЕЗПЕКИ

Перед початком роботи необхідно ознайомитись з дійсним КЕРІВНИЦТВОМ З ЕКСПЛУАТАЦІЇ, та придержуватися його вимог.

До користування конвектора не допускаються діти та особи неадекватної поведінки.

Конвектор повинен використовуватись тільки за призначенням (не допускається для промислового використання та експлуатації поза приміщенням).

Під час експлуатації не допускається попадання вологи всередину конвектора, забороняється встановлення конвектора поблизу джерел води (ванна, душ).

ЗАБОРОНЯЄТЬСЯ!

Використовувати конвектор з пошкодженням шнуром та виконувати його заміну не в спеціалізованих майстернях.

Встановлювати конвектор безпосередньо під розеткою.

Накривати конвектор чи його повітрязабірні та повітровипускні решітки під час роботи.

Тримати поряд з конвектором легкозаймисті речовини та предмети.

Доторкатися до шнура живлення та самого конвектора мокрими руками.

5. ПІДГОТОВКА ДО РОБОТИ І ПОРЯДОК РОБОТИ

Підготовка до роботи виконується в наступній послідовності:

1. Розпакуйте конвектор. Збережіть упаковку, пригодиться для подальшого зберігання конвектора після опалювального сезону.

2. Витримайте при кімнатній температурі не менше 2 годин, в випадку знаходження приладу при низькій температурі.

3. Перевірте відповідність електромережі живлення зазначеній напрузі на шильдові конвектора.

4. Для настінного встановлення конвектора, необхідно закріпити кронштейни настінного кріплення по координатах вказаних на Рис.2, витримуючи мінімальні відстані: до підлоги -200 мм, навколишніх предметів – з боків 150 мм та над конвектором 500 мм. Для стаціонарного встановлення конвектора на стіну, необхідно:

- одіти конвектор квадратними отворами на гачки кріплення;
- підіймаючи конвектор догори, зафіксувати гачки кронштейнів в отворах нижньої решітки.

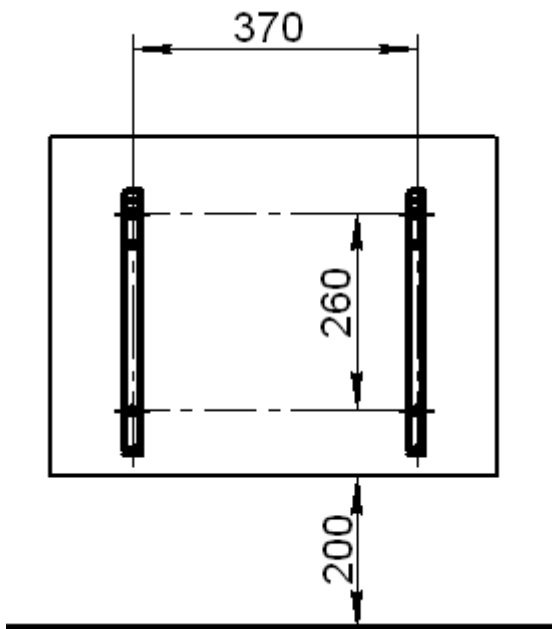


Рис.2
Установка настінного кріплення

5. Для встановлення конвектора на опори, необхідно опору встановити клиновими фіксаторами в отвори нижньої решітки як показано на Рис.3.

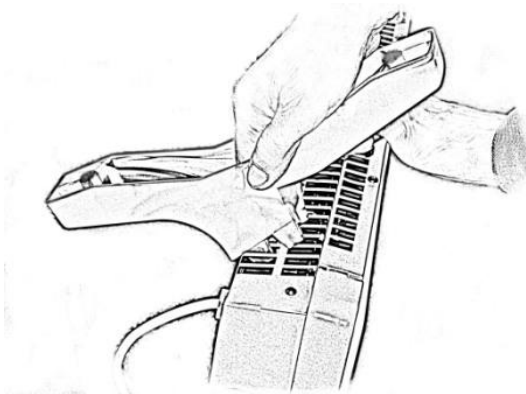


Рис.3

Встановлення опор конвектора

6. Проведіть зовнішній огляд приладу. При наявності видимих пошкоджень, конвектор експлуатувати не дозволяється.

Після завершення підготовки конвектора до роботи можна приступати до його експлуатації, для чого:

- 1.Переведіть клавiші перемикача потужності конвектора у відключене положення, ручку регулятора температури в положення «0».
- 2.Увімкніть шнур живлення в розетку.

3. Увімкніть клавiші перемикача потужності та плавно поверніть, по часовій стрілці, регулятор температури на декілька поділок.

Справний конвектор, відразу почне нагрівати повітря. Величина потужності нагрівача та величина заданої температури встановлюється відповідно до вимог користувача. Рівень встановленої температури буде підтримуватись автоматично.

Увага! Конвектор має захисний пристрій (з самоповерненням), який запобігає перегріву повітря яке виходить з конвектора та деталей конвектора, що можуть привести до пожежі.

В випадку автоматичного відключення конвектора, необхідно усунути причину перегріву.

Це може бути недостатня циркуляція повітря через повне чи часткове перекриття решіток як на вході так і на виході з конвектора.

Охолодіть конвектор та підготуйте його до роботи як вказано в КЕРІВНИЦТВІ З ЕКСПЛУАТАЦІЇ.

6. УМОВИ ЗБЕРІГАННЯ

Конвектор повинен зберігатися в сухому, опалюваному приміщенні. Не допускається зберігання приладу в приміщенні разом з речовинами які можуть спричинити корозію.

7. ПРАВИЛА УТИЛІЗАЦІЇ

Виріб не містить матеріалів, які потребують особливих правил утилізації. Утилізація виконується на загальних підставах.

8. ГАРАНТІЙНІ ЗОБОВ'ЯЗАННЯ Підприємство-виробник гарантує безвідмовну роботу конвектора протягом 2,5 років, при дотриманні правил експлуатації. Термін служби виробу – необмежений.

Без відмітки продавця про продаж, претензії покупця не приймаються.

СВІДОЦТВО ПРО ПРИЙМАННЯ І ПРОДАЖ
Електроконвекторвиготовленийівідповідаєвимогам
ТУ У 27.5 -20109667 – 007:2012;ДСТУ EN 60335 – 2 – 30:2015

Штамп ВТК

Електроконвектор продано комплектно

***Адреса виробника: Україна, 21010, м. Вінниця, вул. Ботанічна
13-Б;ПП «ВО ЕЛНА-СЕРВІС»***

тел. (0432) 520-523, E-mail: Elna-servis@i.ua